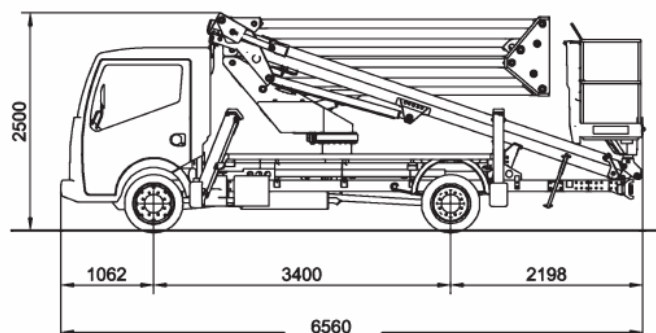
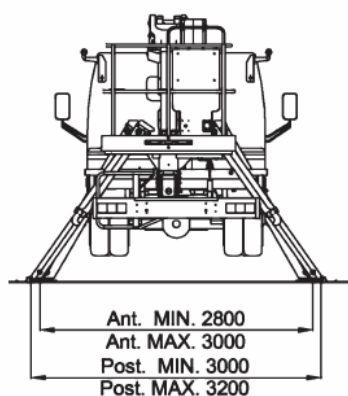


Modello *ZED 20 C*
Altezza lavoro mt. 20
Sbraccio mt. 9

DIMENSIONI



STABILIZZAZIONE



AREA DI LAVORO

